

JB/T 5200—2012

ICS 25.120.10
J 62
备案号: 36499—2012

JB

中华人民共和国机械行业标准

JB/T 5200—2012
代替 JB/T 5200—1991

闭式四点压力机 精度

Straight-sided four-point mechanical power press—Testing of the accuracy

中华人民共和国
机械行业标准
闭式四点压力机 精度
JB/T 5200—2012

*

机械工业出版社出版发行
北京市百万庄大街 22 号
邮政编码: 100037

*

210mm×297mm·0.75 印张·15 千字
2012 年 12 月第 1 版第 1 次印刷
定价: 15.00 元

*

书号: 15111·10596
网址: <http://www.cmpbook.com>
编辑部电话: (010) 88379778
直销中心电话: (010) 88379693

封面无防伪标均为盗版

版权专有 侵权必究



JB/T 5200—2012

2012-05-24 发布

2012-11-01 实施

中华人民共和国工业和信息化部 发布

目 次

前言..... II

1 范围..... 1

2 规范性引用文件..... 1

3 精度..... 1

 3.1 一般要求..... 1

 3.2 精度检验..... 2

前 言

本标准按照GB/T 1.1—2009给出的规则起草。

本标准代替JB/T 5200—1991《闭式四点压力机 精度》，与JB/T 5200—1991相比主要技术变化如下：

- 标准的结构进行了重新编排；
- 明确了压力机的适用范围；
- 修改了垂直度的检测方法；
- 增加了压力机连接部位的总间隙要求。

本标准由中国机械工业联合会提出。

本标准由全国锻压机械标准化技术委员会（SAC/TC220）归口。

本标准起草单位：济南二机床集团有限公司、济南铸造锻压机械研究所有限公司、山东高密高锻机械有限公司。

本标准主要起草人：张世顺、贺庆、李冬梅、李红、马立强、陈启升。

本标准所代替标准的历次版本发布情况为：

- JB/T 5200—1991。

3.2.4.2 总间隙计算

压力机应在靠近每个连杆中心线的滑块下平面上放一指示表（见图 5），总间隙按加载前后指示表的读数差值计（每个指示表读数分别计算）。

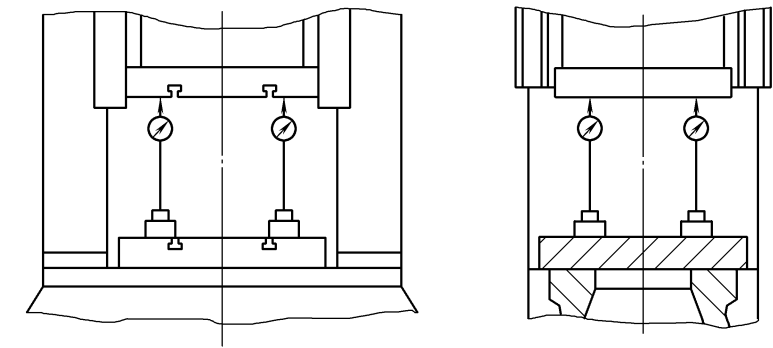


图 5

3.2.4.3 允差值

连接部位的总间隙允差值见表 3。

表 3

单位为毫米

结构型式	总间隙允差
曲轴式	$0.4 + \frac{1.27\sqrt{P}}{100}$
偏心式	$1.6 + \frac{3.16\sqrt{P}}{100}$

注：式中 P 为压力机公称力，单位为千牛（kN）。